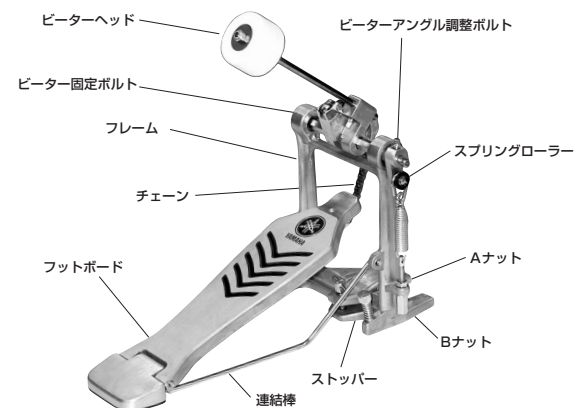




## 日本語



### ■ 各種調整について

#### ● ビーターアングルの調整

ドラムキー(別売)でビーターアングル調整ボルトをゆるめ、ビーターのアングルの調整し、固定します。

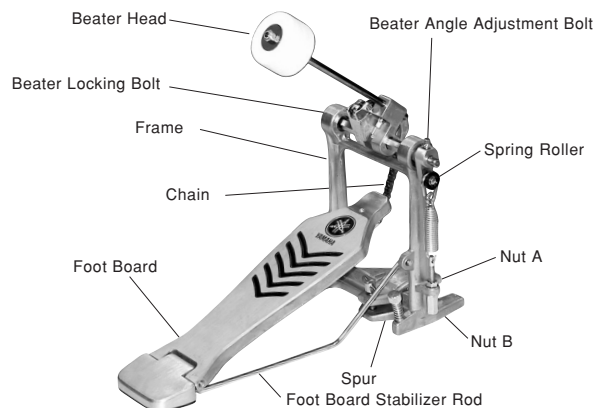
#### ● ストッパーの調整

ペダル全体が前進するのを防ぎます。時計方向に回すと針が出ますので、必要な長さに調整してご使用ください。

#### ● スプリングテンションの調整 (上写真参照)

フットボードの戻り強さを調整することができます。  
・テンションを強くしたい場合は、Aナットをゆるめた後、Bナットを締めます。  
・テンションを弱くしたい場合は、Bナットをゆるめます。  
お好みのテンションに調整したら、A,B両方のナットを締めます。

## ENGLISH



### ■ ADJUSTMENTS

#### ● Adjusting the Beater Angle

Use a drum key (not supplied) to loosen the beater angle adjustment bolt and adjust the angle of the beater, then secure.

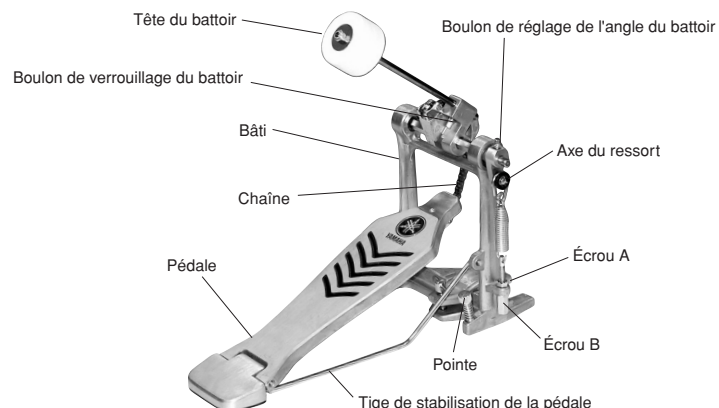
#### ● Adjusting the Spurs

The spurs keep the pedal from sliding forward during performance. Rotate the spurs (clockwise to extend, counterclockwise to retract) to adjust the length according to your requirements.

#### ● Adjusting the Spring Tension

The recoil tension of the foot board is adjustable.  
• To increase spring tension, loosen nut A then tighten nut B shown in the illustration.  
• To decrease spring tension, loosen nut B shown in the illustration.  
Once the desired spring tension has been obtained, firmly tighten nuts A and B.

## FRANÇAIS



### ■ RÉGLAGES

#### ● Réglage de l'angle du battoir

Utilisez une clé à tambour (non fournie) pour desserrer le boulon de réglage de l'angle du battoir puis réglez cet angle comme il convient avant de resserrer le boulon.

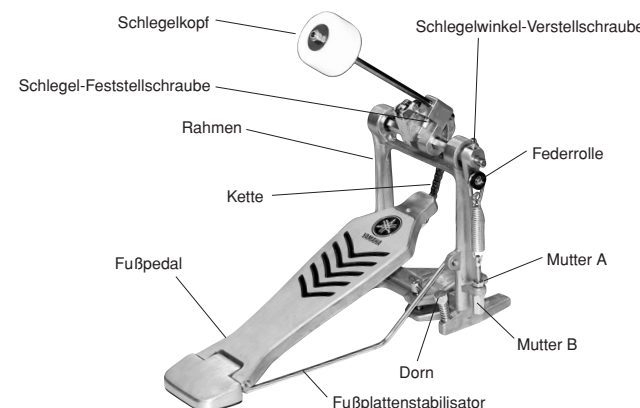
#### ● Réglage des pointes

Les pointes empêchent que la pédale ne glisse pendant une exécution. Tournez les pointes (dans le sens des aiguilles d'une montre pour les sortir, dans le sens contraire des aiguilles d'une montre pour les rentrer) de manière à régler leur longueur en fonction de l'effet recherché.

#### ● Réglage de la tension du ressort

Le ressort de rappel de la pédale est réglable.  
• Pour accroître la tension du ressort, desserrez l'écrou A et serrez l'écrou B (reportez-vous à l'illustration).  
• Pour réduire la tension du ressort, serrez l'écrou B (reportez-vous à l'illustration). Lorsque la tension du ressort vous semble convenable, serrez soigneusement les écrous A et B.

## DEUTSCH



### ■ EINSTELLUNGEN

#### ● Einstellung des Schlegelwinkels

Lösen Sie die Schlegelwinkel-Verstellschraube mit einem Schlagzeugschlüssel (nicht im Lieferumfang), stellen Sie den Winkel passend ein und ziehen Sie die Schraube wieder fest an.

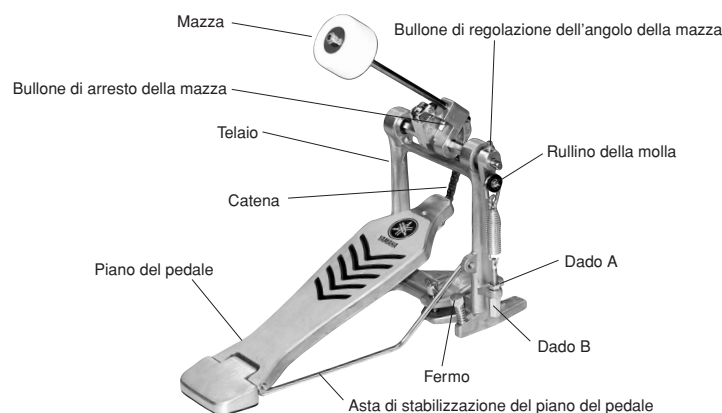
#### ● Einstellung der Dorne

Die Dorne verhindern, dass die Fußmaschine beim Spielen nach vorne rutscht. Stellen Sie die Dorne durch Drehen (im Uhrzeigersinn heraus; gegen den Uhrzeigersinn hinein) auf die passende Länge ein.

#### ● Einstellung der Federspannung

Die Rückholkraft für die Fußplatte kann wunschgemäß eingestellt werden.  
• Zum Erhöhen der Federspannung lösen Sie Mutter A und ziehen dann Mutter B an (siehe Abbildung).  
• Zum Vermindern der Federspannung lösen Sie Mutter B (siehe Abbildung). Sobald die gewünschte Federspannung vorliegt, ziehen Sie Muttern A und B fest an.

## ITALIANO



### ■ REGOLAZIONI

#### ● Regolazione dell'angolo della mazza

Usare una chiave fissa (non in dotazione) per allentare il bullone di regolazione dell'angolo della mazza, regolare l'angolo della mazza come necessario, quindi stringere il bullone.

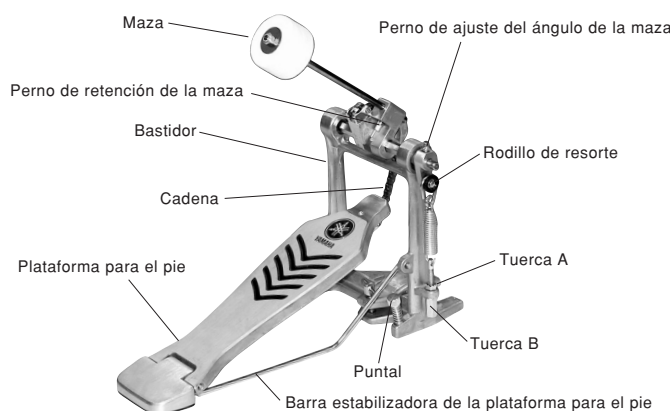
#### ● Regolazione dei fermi

I fermi impediscono al pedale di scivolare in avanti nel corso del concerto. Girare i fermi (in senso orario per estenderli, in senso antiorario per farli ritrarre) per regolarne la lunghezza a seconda delle necessità.

#### ● Regolazione della tensione della molla

La tensione della molla di ritorno del pedale alla posizione di riposo è regolabile.  
• Per aumentare la tensione della molla, allentare il dado A e quindi stringere quello B consultando l'illustrazione.  
• Per diminuire la tensione della molla, allentare il dado B visto nell'illustrazione. Una volta la tensione desiderata della molla è stata ottenuta, stringere bene i dadi A e B.

## ESPAÑOL



### ■ AJUSTES

#### ● Ajuste del ángulo de la maza

Emplee una llave de bombo (no suministrada) para aflojar el perno de ajuste del ángulo de la maza, ajuste el ángulo de la maza, y luego apriételo.

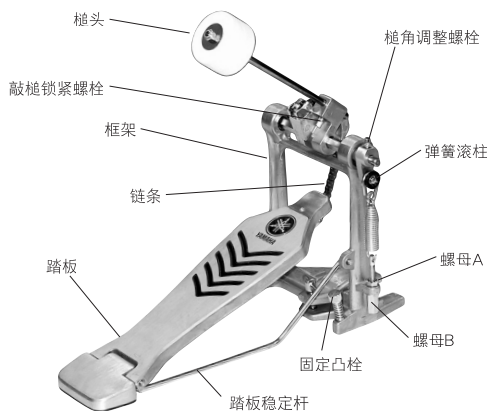
#### ● Ajuste los puntales

Los puntales evitan que resbale el pedal hacia delante mientras se está tocando. Gire los puntales (hacia la derecha para extenderlo, y hacia la izquierda para retractarlo) para ajustar la longitud más adecuada para usted.

#### ● Ajuste la tensión del resorte

La tensión del resorte de la plataforma para el pie es ajustable.  
• Para incrementar la tensión del resorte, afloje la tuerca A y luego apriete la tuerca B, mostradas en la ilustración.  
• Para reducir la tensión del resorte, afloje la tuerca B, mostrada en la ilustración. Una vez haya obtenido la tensión deseada del resorte, apriete firmemente las tuercas A y B.

## 中文



### ■ 调整

#### ● 调整槌角

使用桶鼓钥匙(未附带)松开槌角调整螺栓, 调整敲槌角度, 然后加以固定。

#### ● 调整固定凸栓

固定凸栓可防止踏板在演出期间发生向前滑动。根据需要转动固定凸栓(顺时针伸展, 逆时针缩回)调整长度。

#### ● 调整弹簧张力

踏板的反冲张力可以调整。  
• 若要增加弹簧张力, 可松开图示的螺母A, 再将螺母B拧紧。  
• 若要减小弹簧张力, 可松开图示的螺母B。  
一旦获得所需的弹簧张力, 即将螺母A和B拧紧。